

<b>F</b>	Rozvor	2500	2760	3360
----------	--------	------	------	------

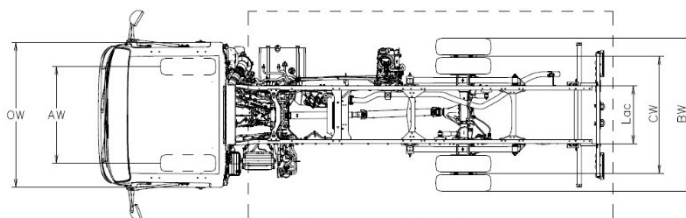
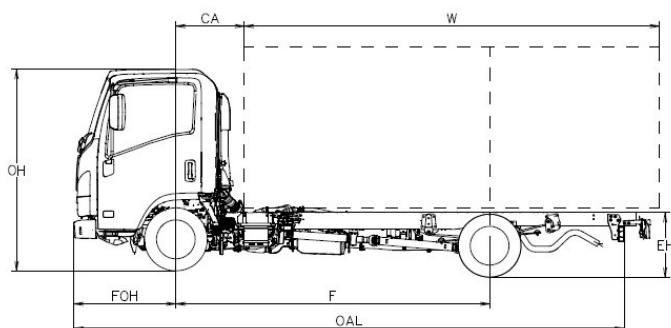
### Rozměry podvozku

<b>OAL</b>	Celková délka	4780	5295	6015
<b>W</b>	Délka karosérie min./max. <sup>(5)</sup>	3030 / 3415	3545 / 3930	4265 / 4530
<b>FOH</b>	Přední převis		1100	
<b>ROH</b>	Zadní převis	1180	1435	1555
<b>Lac</b>	Šířka rámu		700	
<b>EH</b>	Výška nezatíženého podvozku (na zadní nápravě)		705	
<b>HH</b>	Minimální světlá výška		190	
<b>OW</b>	Šířka kabiny <sup>(1)</sup>		1815	
<b>OH</b>	Celková výška při nezatížení	2125		2135
<b>BW</b>	Šířka zadní nápravy		1860	
<b>AW</b>	Přední stopa		1400	
<b>CW</b>	Zadní stopa		1425	
<b>Dia</b>	Průměr otáčení (m) <sup>(2)</sup>	9,2	10	11,9
<b>CA</b>	C/L Přední náprava - zadní část kabiny <sup>(3)</sup>		650	
<b>6,1</b>	Max. šířka hotového vozidla <sup>(4)</sup>		2120	

### Hmotnosti podvozku

<b>16,1</b>	Celková povolená hmotnost vozidla (GVW)		3500	
<b>16,4</b>	Celková hmotnost jízdní soupravy (GCW)		7000	
<b>15</b>	Vozidlo s minimální hmotností vybavené	2130	2185	2260
<b>15,1</b>	Vozidlo s minimální hmotností vybavené (přední/zadní)	1315/815	1350/835	1385/875
<b>14</b>	Provozní hmotnost <sup>(6)</sup>	1875	1890	1930
<b>CT</b>	Užitečné zatížení podvozku	1625	1610	1570
<b>14,1</b>	Povolená hmotnost na nápravu (přední/zadní)	1375 / 500	1380 / 510	1395 / 535
<b>16,2</b>	Max. přípustná hmotnost na nápravu (přední/zadní)		1900 / 2200	
<b>18,3</b>	Max. hmotnost nebrzděného/brzděného přípojního vozidla		3500 / 750	

1. Bez směrových světel a zpětných zrcátek
2. Průměr otáčení od obrubníku k obrubníku
3. S minimální výškou protikroužku = 150 mm
4. K dispozici také rameno s krátkým nebo dlouhým zpětným zrcátkem.
5. Délka nástavby se vztahuje k rovnoměrně zatíženému vozidlu až do maximální kapacity na každé nápravě (rozměry deklarované v C.O.C bez úprav podvozku)
6. Provozní hmotnost vozidla zahrnuje rezervní kolo (kde je přítomen), plnou palivovou nádrž a 75 kg pro řidiče. Hmotnosti v provozním stavu slouží pouze pro informaci. Zůstává odpovědností nástavbáře ověření skutečné hmotnosti během přípravné fáze.



PŘEDBĚŽNÁ VERZE: Všechny údaje musí být potvrzena osvědčením typového schválení.

Informace v tomto katalogu mají pouze obecný charakter. MIDI Europe si vyhrazuje právo kdykoli změnit specifikaci. Pro další informace kontaktujte naše technické oddělení.

Barva vozidla uvedená v tomto katalogu se může lišit od skutečné barvy vozidla.

## Kabiny

Počet míst: 3	Centrální zamykání s dálkovým ovládáním	Mlhové světlomety vpředu a vzadu
MID display	Nastavitelné řízení (sklopení a výška)	Denní světla
Elektricky ovládaná okna ant. e post.	Ovládání výšky světlometů	Led světla
Zpátečka se zvukovou signalizací	Odpružené sedadlo řidiče	Automatické osvětlení světlometů
Bezpečnost při převrácení kabiny	Dvoubarevný interiér kabiny	Sluneční clona (řidič)
Bzučák bezpečnostního pásu		

## Volitelné vybavení

Klimatizace	€ 1.200 bez DPH
Rádio s GPS	€ 805 bez DPH

## Brzdy

## Bezpečnostní systémy

Hydraulický systém s podtlakovým posilovačem brzd. V souladu s předpisy CEE se systémem ABS, nezávislé okruhy na obou nápravách. Ruční parkovací brzda na hřídeli převodovky.

ABS s BAS (Brzdový asistenční systém) ESC (Elektronická kontrola stability) s ASR SRS airbag řidiče

Přední		Zadní	
kotouč	φ 265 x 35 mm	kotouč	φ 275 x 30 mm

## Diesellový motor

## Převodový poměr a konečný poměr pohonu

4 válce 16 ventilů, se systémem common-rail s přímým vstřikováním, mezichladěčem a turbodmychadlem s variabilní geometrií lopatek s EGR. Emise CO2 Kombinovaný cyklus g/km 297.32, Spotřeba paliva Kombinovaný cyklus l/100 km 11.3

		Gear Ratio	Manuální MVC6W	km/h 1000 ot./min
EMISNÍ NORMA	Euro 6d	1	4.942	5.4
OBSAH	1898 cm <sup>3</sup>	2	2.686	9.9
VÝKON	88 kW (120 hp) @ 3.000 - 3.200 ot./min	3	1.527	17.4
TOČIVÝ MOMENT	320 Nm @ 1.600 – 2.000 ot./min	4	1.000	26.5
DODATEČNÁ ÚPRAVA EMISÍ	LNT / DPD / SCR	5	0.796	33.3
		6	0.634	41.9
		R	4.597	
		konečný poměr pohonu	4.556 (41/9)	

## PALIVOVÁ NÁDRŽ NA NAFTU

## NÁDRŽ NA ADBLUE

68 L	(jmenovitá hodnota)	10 L	(jmenovitá hodnota)
------	---------------------	------	---------------------

## Rozměry rámu

H = 180 mm; L = 50 mm; Tloušťka = 4 mm

## Zavěšení

Přední	nezávislé s příčnou listovou pružinou
Zadní	polo eliptické listové ocelové pružiny
Zadní diferenciál	φ 220 mm LIGHT DUTY

## Pneumatiky

205/70 R15C zadní dvojité kola

## Elektrický systém

Jmenovité napětí 12V - Generátor 90A - Baterie 70Ah

PŘEDBĚŽNÁ VERZE: Všechny údaje musí být potvrzena osvědčením typového schválení.

Informace v tomto katalogu mají pouze obecný charakter. MIDI Europe si vyhrazuje právo kdykoli změnit specifikaci. Pro další informace kontaktujte naše technické oddělení.

Barva vozidla uvedená v tomto katalogu se může lišit od skutečné barvy vozidla.