

F	Rozvor	2500	2760
----------	--------	------	------

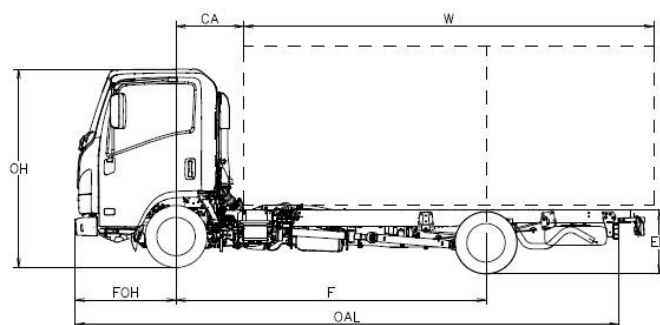
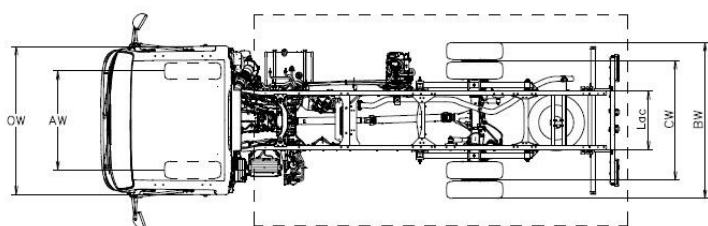
Rozměry podvozku

OAL	Celková délka	4780	5295
W	Délka karosérie min./max. ⁽⁵⁾	3030 / 3415	3545 / 3930
FOH	Přední převis		1100
ROH	Zadní převis	1180	1435
Lac	Šířka rámu		700
EH	Výška nezátíženého podvozku (na zadní nápravě)		705
HH	Minimální světlá výška		190
OW	Šířka kabiny ⁽¹⁾		1815
OH	Celková výška při nezátížení		2150
BW	Šířka zadní nápravy		1860
AW	Přední stopa		1400
CW	Zadní stopa		1425
Dia	Průměr otáčení (m) ⁽²⁾	9,2	10
CA	C/L Přední náprava - zadní část kabiny ⁽³⁾		650
6,1	Max. šířka hotového vozidla ⁽⁴⁾		2120

Hmotnosti podvozku

16,1	Celková povolená hmotnost vozidla (GVW)		3500
16,4	Celková hmotnost jízdní soupravy (GCW)		7000
15	Vozidlo s minimální hmotností vybavené	2160	2215
15,1	Vozidlo s minimální hmotností vybavené (přední/zadní)	1330/830	1365/850
14	Provozní hmotnost ⁽⁶⁾	1995	2005
CT	Užitečné zatížení podvozku	1505	1495
14,1	Povolená hmotnost na nápravu (přední/zadní)	1420 / 575	1390 / 615
16,2	Max. přípustná hmotnost na nápravu (přední/zadní)		2100 / 2435
18,3	Max. hmotnost nebrzděného/brzděného přípojního vozidla		3500 / 750

1. Bez směrových světel a zpětných zrcátek
2. Průměr otáčení od obrubníku k obrubníku
3. S minimální výškou protikroužku = 150 mm
4. K dispozici také rameno s krátkým nebo dlouhým zpětným zrcátkem.
5. Délka nástavby se vztahuje k rovnoměrně zatíženému vozidlu až do maximální kapacity na každé nápravě (rozměry deklarované v C.O.C bez úprav podvozku)
6. Provozní hmotnost vozidla zahrnuje rezervní kolo (kde je přítomen), plnou palivovou nádrž a 75 kg pro řidiče. Hmotnosti v provozním stavu slouží pouze pro informaci. Zůstává odpovědností nástavbáře ověření skutečné hmotnosti během přípravné fáze.



PŘEDBĚŽNÁ VERZE: Všechny údaje musí být potvrzena osvědčením typového schválení.

Informace v tomto katalogu mají pouze obecný charakter. MIDI Europe si vyhrazuje právo kdykoli změnit specifikaci. Pro další informace kontaktujte naše technické oddělení.

Barva vozidla uvedená v tomto katalogu se může lišit od skutečné barvy vozidla.

Kabiny

Počet míst: 3	Rádio DAB + s USB	Mlhové světlomety vpředu a vzadu
MID display	Centrální zamykání s dálkovým ovládním	Denní světla
Elektricky ovládaná okna ant. e post.	Nastavitelné řízení (sklopení a výška)	Led světla
Zpátečka se zvukovou signalizací	Ovládání výšky světlometů	Automatické osvětlení světlometů
Bezpečnost při převrácení kabiny	Odpružené sedadlo řidiče	Sluneční clona (řidič)
Dvoubarevný interiér kabiny	Bzučák bezpečnostního pásu	

Volitelné vybavení

Klimatizace	€ 1.200 bez DPH
Pravostranné řízení (*)	€ 1.217 bez DPH
Rádio s GPS	€ 732 bez DPH

(*)podle dostupnosti

Brzdy

Hydraulický systém s podtlakovým posilovačem brzd. V souladu s předpisy CEE se systémem ABS, nezávislé okruhy na obou nápravách. Ruční parkovací brzda na hřídeli převodovky.

Přední

kotouč

φ 293 x 40 mm

Zadní

kotouč

φ 275 x 30 mm

Bezpečnostní systémy

ABS s BAS (Brzdový asistenční systém)
ESC (Elektronická kontrola stability) s ASR
SRS airbag řidiče

Diesellový motor

4 válce 16 ventilů, se systémem common-rail s přímým vstřikováním, mezichladičem a turbodmychadlem s variabilní geometrií lopatek s EGR.
Emise CO2 Kombinovaný cyklus g/km 297.32, Spotřeba paliva Kombinovaný cyklus l/100 km 11.3

EMISNÍ NORMA	Euro 6d
OBSAH	1898 cm ³
VÝKON	88 kW (120 hp) @ 3.000 - 3.200 ot./min
TOČIVÝ MOMENT	320 Nm @ 1.600 – 2.000 ot./min
DODATEČNÁ ÚPRAVA EMISÍ	LNT / DPD / SCR

Převodový poměr a konečný poměr pohonu

Gear Ratio	Manuální MVC6W	km/h 1000 ot./min
1	4.942	5.5
2	2.686	10.1
3	1.527	17.7
4	1.000	27.0
5	0.796	34.0
6	0.634	42.7
R	4.597	
konečný poměr pohonu	4.777 (43/9)	

PALIVOVÁ NÁDRŽ NA NAFTU

68 L (jmenovitá hodnota)

NÁDRŽ NA ADBLUE

10 L (jmenovitá hodnota)

Rozměry rámu

H = 180 mm; L = 50 mm; Tloušťka = 4 mm

Zavěšení

Přední nezávislé s příčnou listovou pružinou

Zadní polo eliptické listové ocelové pružiny

Zadní diferenciál φ 292 mm HEAVY DUTY

Pneumatiky

205/75 R16C zadní dvojité kola

Rezervní kolo

Elektrický systém

Jmenovité napětí 12V - Generátor 90A - Baterie 70Ah

PŘEDBĚŽNÁ VERZE: Všechny údaje musí být potvrzena osvědčením typového schválení.

Informace v tomto katalogu mají pouze obecný charakter. MIDI Europe si vyhrazuje právo kdykoli změnit specifikaci. Pro další informace kontaktujte naše technické oddělení.

Barva vozidla uvedená v tomto katalogu se může lišit od skutečné barvy vozidla.