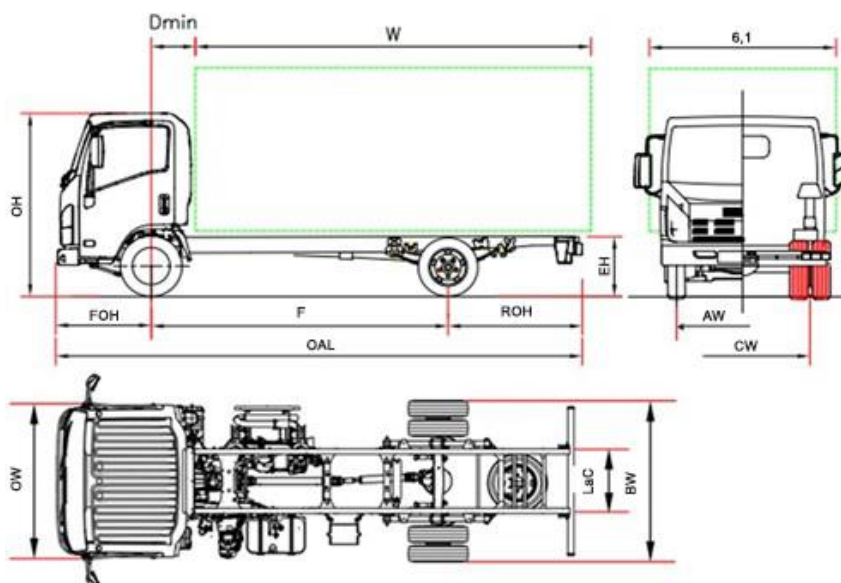


# OBD-E



€ 44.681 bez DPH

	P 65	P65 H	P 65 K
<b>Rozvor</b>	F	3365	3815
Celková délka	OAL	6040	6690
Délka karosérie min. <sup>(1)</sup>	W	4220 <sup>(7)</sup>	4870 <sup>(7)</sup>
Délka karosérie max. <sup>(1)</sup>	W	4560 <sup>(7)</sup>	5210 <sup>(7)</sup>
Zadní převis	ROH	1560	1760
Výška rámu	EH	800	
Výška kabiny	OH	2250	
Šířka zadní nápravy	BW	2115	
Šířka kabiny <sup>(2)</sup>	OW	2040	
Šířka karosérie <sup>(3)</sup>	6,1	2345	
Přední náprava - zadní strana kabiny	D min	710 <sup>(8)</sup>	
Přední převis	FOH	1110	
Velikost rámu	LaC	850	
Rozestup vpředu	AW	1680	
Rozestup vzadu	CW	1650	
Minimální výška od země	HH	210	
Průměr otáčení (m) <sup>(4)</sup>	Dia	12,6	14,1
<b>HMOTNOSTI (kg)</b>			
Hmotnost v provozním stavu <sup>(5)</sup>		2600	2640
Hmotnost přední náprava/ zadní náprava		1730/870	1750/890
Celková hmotnost vozidla <sup>(6)</sup>		6500	
Povolené zatížení přední/zadní nápravy		3100 / 4600	
Přípustná hmot. brzděného přípoj. vozidla/Přípustná hmot. nebrzděného přípoj. vozidla		3500 / 750	

1. Uvedené délky se vztahují na rovnoměrně zatížené vozidlo až po maximální zatížení nápravy bez úprav podvozku (rozměry s úpravami podvozku jsou na vyžádání dostupné na technickém oddělení).
2. Bez směrových světel a zpětných zrcátek.
3. Šířky jsou možné s volitelnými rameny zrcadla 2115/2170 – 2170/2345 – 2345/2468
4. Průměr otáčení od obrubníku k obrubníku
5. Hmotnost je včetně nářadí, náhradního kola, plně palivové nádrže a řidiče, bez volitelné výbavy. NEES II + 35 kg.
6. NEES II + 60 mm
7. NEES II 650.

PŘEDBĚŽNÁ VERZE: Všechny údaje musí být potvrzena osvědčením typového schválení.

# P 65 - Rozvor (mm) H 3395 - K 3845

Květen 2021

€ 44.681 (\*\*)

Verze a vybavení	NEES 2	€ 1.329(**)
------------------	--------	-------------

(\*\*)bez DPH

## Standardní výbava

- EGR - DPD - SCR
- MID display
- Brzda motoru
- Zpátečka se zvukovou signalizací
- Immobilizer
- Bzučák bezpečnostního pásu
- Centrální zamykání s dálkovým ovládním
- Bezpečnost při převrácení kabiny
- Odpružené sedadlo
- Elektrická a vyhřívaná zpětná zrcátka
- Rádio DAB + s USB
- Ovládání výšky světlometů
- Mlhové světlomety vpředu a vzadu
- Přední Led světla
- Denní světla
- Automatické osvětlení světlometů
- Nastavitelné řízení (sklopení a výška)
- Omezovač rychlosti (90 km/h)

Volitelné vybavení	. Klimatizace	€ 1089,00(**)
--------------------	---------------	---------------

Motor	<p><b>ISUZU 4JZ1E6N 4 válce.</b>            16 V s variabilním časováním ventilů a kaskádovým rozdělením převodů. Systém vstříkovaní DENSO i-Art Common rail s turbodmychadlem VGS (elektronické ovládní) a mezichladičem.            ZDVIHOVÝ OBJEM 2999 cm<sup>3</sup>            VÝKON 110kW (150 hp) 2800 ot./min.            TOČIVÝ MOMENT 375 Nm 1280 – 2800 ot./min.            EMISNÍ NORMA EURO VI OBD-E.</p>
-------	--

Bezpečnostní systémy	<p>ABS  <b>ESC (Elektronická kontrola stability) s ASR</b>            LDWS  <b>AEBS (rozpoznávání chodců)</b>            SRS 2 Airbag (řidič/spolujezdec)</p>
----------------------	---

Nádrž	90 L	16 L Ad-Blue®
-------	------	---------------

Převodový poměr a konečný poměr pohonu	6 převodů MYY6Z – 5.979 - 3.434 – 2.040 – 1.379 - 1.000 - 0.708; Zpětný chod 5.701; Stálý převod 4.556 (41/9)
--	---

Ovládání převodu	Manuální	NEES 2
------------------	----------	--------

Rozměry rámu	Šířka 70 mm, Výška 214 mm, Tloušťka 5 mm
--------------	--

Počet míst	3
------------	---

Nápravy	2 přičemž zadní náprava poháněna a s dvoumontáží
---------	---

Pneumatiky	Přední 215/75 R17,5C jednoduché. Zadní 215/75 R17,5C dvojité.
------------	--

Brzdy	Přední a zadní kotoučové brzdy. Hydraulický systém s podtlakovým posilovačem brzd. V souladu s předpisy CEE se systémem ABS, nezávislé okruhy na obou nápravách. Ruční parkovací brzda na hřídeli převodovky.
-------	---

Zavěšení	Přední a zadní s parabolickými listovými pružinami, doplněné koncovými gumovými dorazy; dvoučinné teleskopické hydraulické tlumiče. Přední a zadní stabilizační tyč.
----------	--

Elektrický systém	Jmenovité napětí 24V - Generátor 90A - 2 x baterie 70Ah
-------------------	---

PŘEDBĚŽNÁ VERZE:Všechny údaje musí být potvrzena osvědčením typového schválení.